



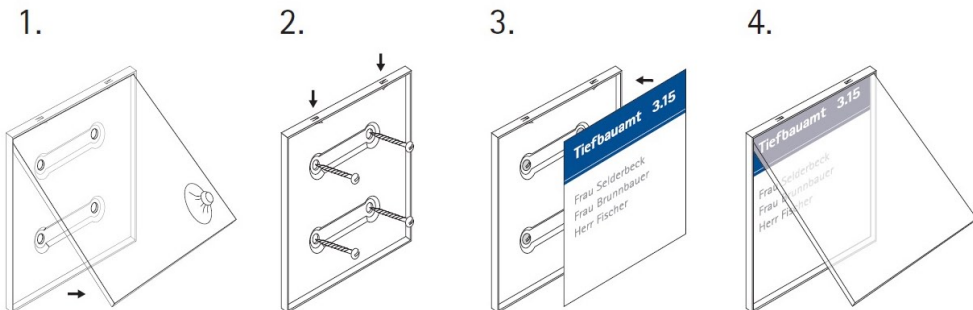
Anleitung Tür-/Infoschilder

Sie erhalten Ihre FERRIO Schilder mit beigelegter, beidseitig mit Schutzfolie versehener Abdeckscheibe. Die Schutzfolie sollten Sie erst abziehen, wenn Sie die Scheibe erstmals mit einem Papiereinleger in das Schild einlegen.

MONTAGE

FERRIO Schilder werden vorzugsweise per Dübel-/Schraubmontage direkt an der Wand verschraubt. Je nach Untergrund mit zwei oder vier Schrauben.

Für die Dübel-/Schraubmontage auf Stein, Beton o.ä. empfehlen wir folgendes Montagematerial (nicht im Lieferumfang enthalten): **Dübel: Fischer SX 6 x 30 mm, Schrauben: Spax Senkkopf 3,5 oder 4,0 x 30 mm**



VORBEREITUNG:

Das Vorspannen der Einstelllaschen MUSS (wenn nötig) VOR der Wandmontage erfolgen! Die Einstelllaschen (siehe Abb. 2, Pfeile) müssen dazu von Außen ca. 0,5 - 1,0 mm nach Innen gedrückt werden, damit die Abdeckscheibe später sicher in der Grundplatte gehalten wird.

Montage dann gemäß Abbildung wie folgt:

1. Abdeckscheibe mit dem Haftsauger aus dem Schild herausziehen und durch die Löcher in der Grundplatte die Bohrlöcher anzeichnen.

2. Nach dem Setzen der Dübel das Schild mit zwei oder vier (empfohlen) Schrauben festschrauben. **Achtung: Die Einstelllaschen müssen oben und richtig vorgespannt sein!**

3. Papiereinleger in die Grundplatte einlegen.

4. Beim Wiedereinsetzen der Abdeckscheibe diese zuerst oben einschieben und fest gegen die Einstelllaschen drücken. Anschließend die Scheibe auf der gegenüberliegenden unteren Seite fest eindrücken. *(Tipp: Sollten die Einstelllaschen zu stark vorgespannt sein, lassen sich diese mit einer Kombizange vorsichtig wieder leicht nach Außen drücken).*

TEXTWECHSEL

1. Abdeckscheibe gem. Abbildung mit dem Haftsauger abziehen.

2. Papiereinleger einlegen und Abdeckscheibe gem. Abbildung einsetzen.

PFLEGEHINWEISE

ABDECKSCHEIBE:

Niemals trocken abreiben, sondern am besten ein mit Wasser befeuchtetes Microfasertuch verwenden. Benutzen Sie keine alkoholhaltigen, aggressiven oder scheuernden Reiniger!

GRUNDPLATTE:

Verwenden Sie ein mit Wasser befeuchtetes Microfasertuch oder mild abrasive Reinigungsmittel. Benutzen Sie niemals chloridsalz- oder säurehaltige Reiniger. Auch Silberputz- und Bleichmittel können das Material angreifen.

MATERIAL / BRANDKLASSEN

GRUNDPLATTE:	Edelstahl	A1
ABDECKSCHEIBE:	PMMA	B2; HB (UL94)

Fragen & Hilfe: Telefon 04106 / 765 92 80

Paul C.F. Hitzacker & Co. GmbH . Carl-Zeiss-Str.4 . 25451 Quickborn
E-Mail: hico-gmbh@t-online.de . www.hico-gmbh.de